

DSN6

Разъемы судовые из пластика

- разъединение разъема под нагрузкой одним нажатием
- абсолютная безопасность пользователя
- серебряно-никелевые нажимные контакты
- повышенная ударопрочность IK08

IP67

500V

63A

Описание:

Серия размыкателей (DECONTACTOR) с диапазоном номинальных токов 63А с набором универсальных узлов для комплектации изделия: настенный или кабельный тип монтажа. Широкий диапазон настенных адаптеров для открытой или скрытой проводки, несколько видов кабельных адаптеров для кабельного типа соединения.

Промышленные разъемы с интегрированной функцией переключения, степень защиты IP 66/67. Высокая степень защиты обеспечивается автоматически, сразу после включения или закрывания крышки розетки, никаких дополнительных операций не требуется. Корпус из полиэфир (полиэстера), армированного стекловолокном, обеспечивает высокий уровень электрической изоляции, защиту от воздействия химических веществ, а также высокую устойчивость к коррозионной среде, УФ-излучениям и ударам.

Степень защиты: IP66, для IP67 в механизм штекера необходимо дополнительно установить резиновую крышку IP67 (код 616A126)

Монтаж:

настенный (через соответствующий адаптер) или непосредственно на кабель



DSN6



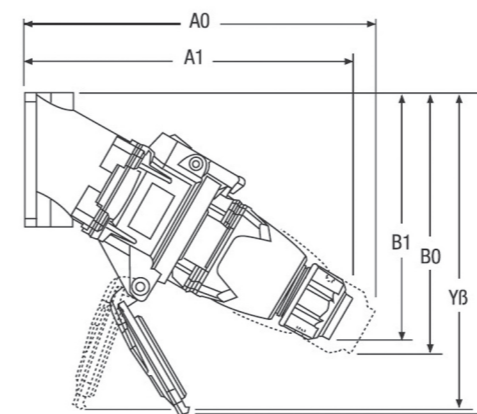
Настенный адаптер

Кабельный адаптер

DSN6

Разъемы судовые из пластика

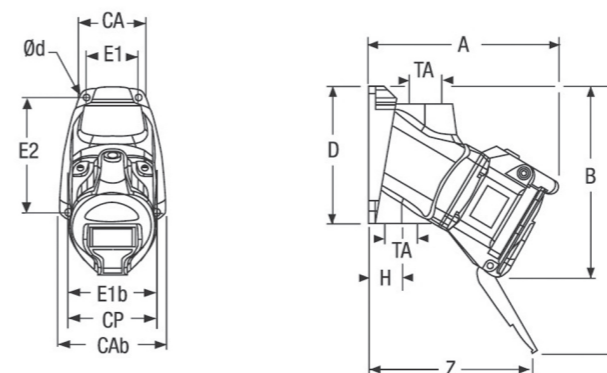
Габаритные размеры



Кабельный штекер включен (A1)/ не включен (A0) в розетке наружной установки (30°)

Крышка, открывающаяся на 180°

	A1	A0	B1	B0	Y	YB
DSN1	204	215	162	168	180	
DSN3/DSN24C	214	229	162	171	200	
DSN6/DSN37C	233	259	184	199	236	213



Розетка наружной установки (30°)

Крышка, открывающаяся на 180°

	A	B	CA	CAb	CP	D	E1	E1b	E2	H	Y	YB	Z	Ød
DSN1	127	131	45	68	57	90	36	56	78	37.5	180		111	4.5
DSN3/DSN24C	138	132	84	84	73	107	70	70	70	17.5	200		105	6
DSN6/DSN37C	165	162	89	89	82	122	77	77	88	24	236	213	114	6.5

Наименование	Описание	Напряжение	Код
DSN6 SOCKET 20-24V 2Ph	Механизм розетки 2пол. 20-24В	20-24V	616408A
DSN6 SOCKET 220-250V 1Ph+N+E	Механизм розетки 3пол. 220-250В	220-250V	6164015
DSN6 SOCKET 380-440V 3Ph+E	Механизм розетки 4пол. 380-440В	380-440V	6164013
DSN6 SOCKET 380-440V 3Ph+N+E	Механизм розетки 5пол. 380-440В	380-440V	6164017
DSN6 SOCKET 480-500V 3Ph+N+E	Механизм розетки 5пол. 480-500В	480-500V	6164097
DSN6 INLET 20-24V 2Ph	Механизм штекера 2пол. 20-24В	20-24V	616808A
DSN6 INLET 220-250V 1Ph+N+E	Механизм штекера 3пол. 220-250В	220-250V	6168015
DSN6 INLET 380-440V 3Ph+E	Механизм штекера 4пол. 380-440В	380-440V	6168013
DSN6 INLET 380-440V 3Ph+N+E	Механизм штекера 5пол. 380-440В	380-440V	6168017
DSN6 INLET 480-500V 3Ph+N+E	Механизм штекера 5пол. 480-500В	480-500V	6168097

Аксессуары

Наименование	Описание	Материал	M20	M25	M32	M40	Ø10-30 мм
DSN6 OW Wall Box	Настенный адаптер 30° для открытой проводки	полиэфир	-	616A053418	616A053419	-	-
DSN6 OW Wall Box	Настенный адаптер 30° для открытой проводки	металл	696A653417	696A653418	696A653419	696A653420	-
DSN6 IW Wall Box	Настенный адаптер 30° для скрытой проводки	полиэфир	616A027	-	-	-	-
DSN6 IW Wall Box	Настенный адаптер 30° для скрытой проводки	металл	696A027	-	-	-	-
DSN6 CABLE Handle	Кабельный адаптер с кабельным вводом	полиэфир	616A25320P	616A25325P	616A25332P	616A25340P	-
DSN6 CABLE Handle	Кабельный адаптер с кабельным вводом	металл	616A95320M	616A95325M	616A95332M	616A95340M	-
DSN6 CABLE Handle	Кабельный адаптер без кабельного ввода	полиэфир	-	-	-	-	616A013
DSN6 CABLE Handle	Кабельный адаптер без кабельного ввода	металл	-	-	-	-	616A473